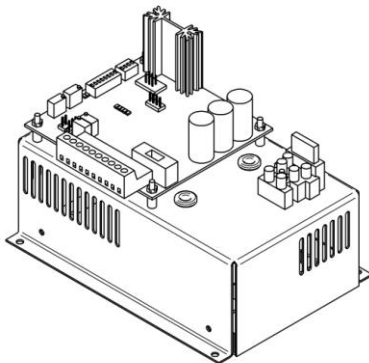


РЕГУЛЯТОР ТОКА ЭЛЕКТРОМАГНИТНЫХ ТОРМОЗОВ И ПОРОШКОВЫХ МУФТ

EZP-51-00

РУКОВОДСТВО ПО ОБСЛУЖИВАНИЮ (ПАСПОРТ № EZ5-4759)



1. НАЗНАЧЕНИЕ ИЗДЕЛИЯ

Регулятор предназначен для управления тормозами и порошковыми муфтами в одном из 3 режимов работы:

- управление с использованием входного сигнала по напряжению 0-10В
- управление с использованием токового входного сигнала 4-20мА
- управление с использованием потенциометра 10 кΩ

Вышеперечисленные режимы обеспечивают управление тормозами и муфтами в целом диапазоне тормозного момента, вытекающего из типа тормоза, муфты.

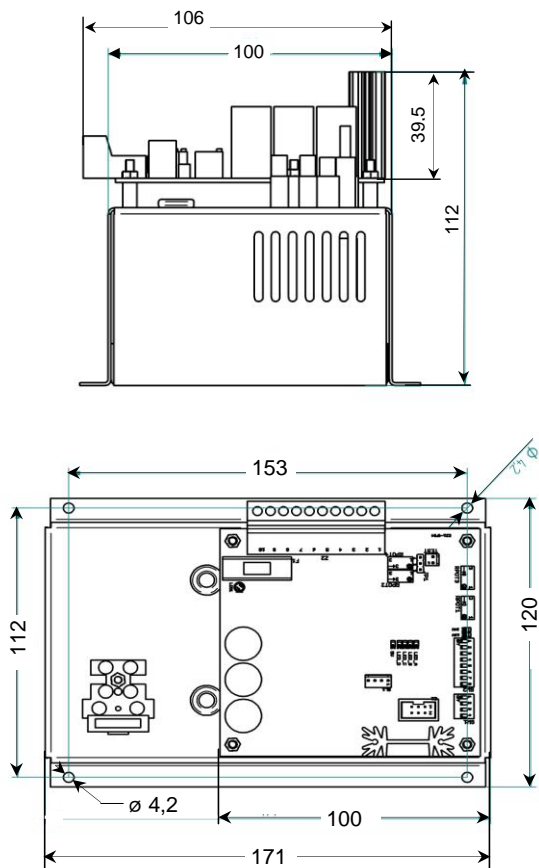
2. ТЕХНИЧЕСКИЕ ДАННЫЕ

Питание:		230В перем.т. +/-10 % *
Потребление мощности:		60 ВА
Входное управляющее напряжение	STER-U	0-10В пост.т. 40мА
Входной управляющий ток	STER-I	4-20мА
Ток нагрузки (ШИМ):	LOAD	2А
Размеры [мм]		171x120x112
Вес [кг]		1
Защита цепи муфты	F1	2,0А
Защита цепи сети	F2	3,15А
Внутреннее напряжение питания	U _{sup}	30В пост.т.

* на специальный заказ гибкое питание 100 - 250В перем.т.

3. КОНСТРУКЦИЯ И ДОСТУПНЫЕ РАЗНОВИДНОСТИ

Регулятор состоит из 3 основных узлов: источника напряжения питания, токового блока питания тормозной катушки и системы автоматического контроля остаточной намагниченности электромагнита. Источник напряжения питания установлен внутри металлического корпуса, остальные элементы установлены вне корпуса.

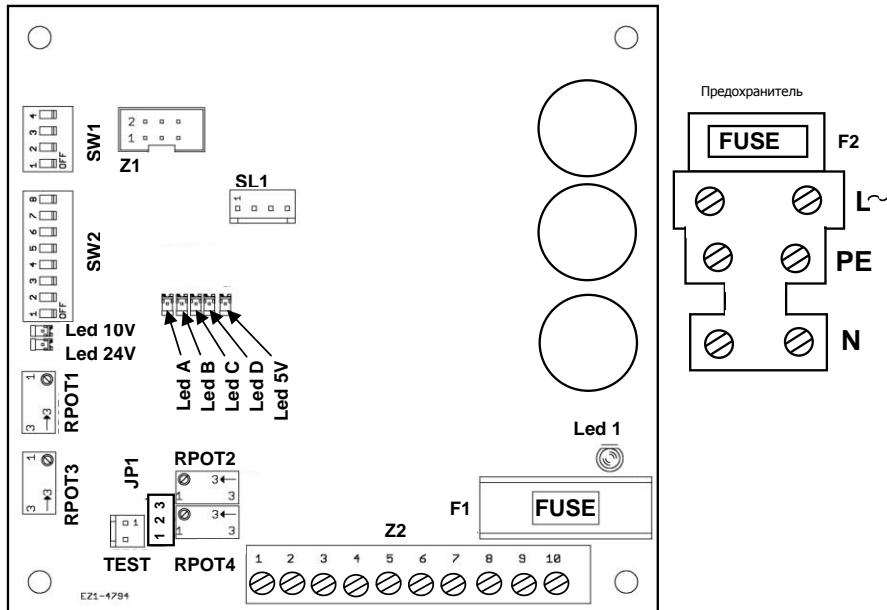


Регулятор тока электромагнитных тормозов и порошковых муфт

ДОСТУПНЫЕ РАЗНОВИДНОСТИ :

- EZP51-4 Только карта
- EZP51-3 Карта с потенциометром 10 кΩ
- EZP51-2/230 Карта с источником питания 230В перем.т./ 30В пост.т.
- EZP51-1/230 Карта с источником питания 230В перем.т./ 30В пост.т. и с потенц. 10 кΩ

4. ОБСЛУЖИВАНИЕ



Регулятор тока электромагнитных тормозов и порошковых муфт

Условия эксплуатации.

Показатель	Требования
Рабочая температура	0°C до +40°C
Относительная влажность	до 80% при 40°C
Степень защиты корпуса	IP20
Атмосферное давление	84кПа-107кПа
Группа запылённости	Z4 по PN-83/Т 42106
Инсоляция	не допускается